

LOGO

BUSINESS SOLUTIONS
BUSINESS2 SOLUTIONS2



2013



LOGO,
e-Devlet Uygulamalarının
Adaptasyon Sürecinde de
Yanınızda...



LOGO e-Fatura Portal Çözümleri

1. Dosya Transfer Çözümü (DTÇ)

- Fatura işlem sayısı az (ayda 5000 faturadan az) olan işletmeler için geliştirilmiştir.
- İşletmeler e-fatura alma ve gönderme işlemlerini özel bir sunucu yazılımına ve donanımına gereksinim duymadan yapabilirler. Böylelikle e-fatura yatırım maliyetlerini minimum seviyede tutarlar.

İşleyiş:

1. LOGO ERP ürünlerinde (GO Plus, Tiger Plus, Tiger Enterprise) hazırlanıp LogoConnect'te zarflanan faturalar belirlenen klasöre gönderilmektedir.
2. Daha sonra bu fatura dosyaları, Gelir İdaresi Başkanlığı'nın e-Fatura Portalı'na alınmakta ve buradan alıcısına gönderilmektedir.
3. Gelir İdaresi Başkanlığı'ndan e-Fatura Portalı'na gelen e-faturalar da klasöre alındıktan sonra LogoConnect aracılığıyla ERP sistemine aktarılmaktadır.

LOGO e-Fatura Sunucu Çözümleri

2. GİB Entegrasyon Çözümü (GEÇ)

- Tedarikçi/müşteri sayısı ve buna bağlı olarak gelen ve giden fatura sayısı çok (ayda 5000 faturadan fazla) olan işletmeler için uygundur.
- LOGO e-Fatura çözümüyle birlikte alınacak e-Fatura Sunucusu üzerinden e-Fatura uygulamasını kullanabilmektedirler.

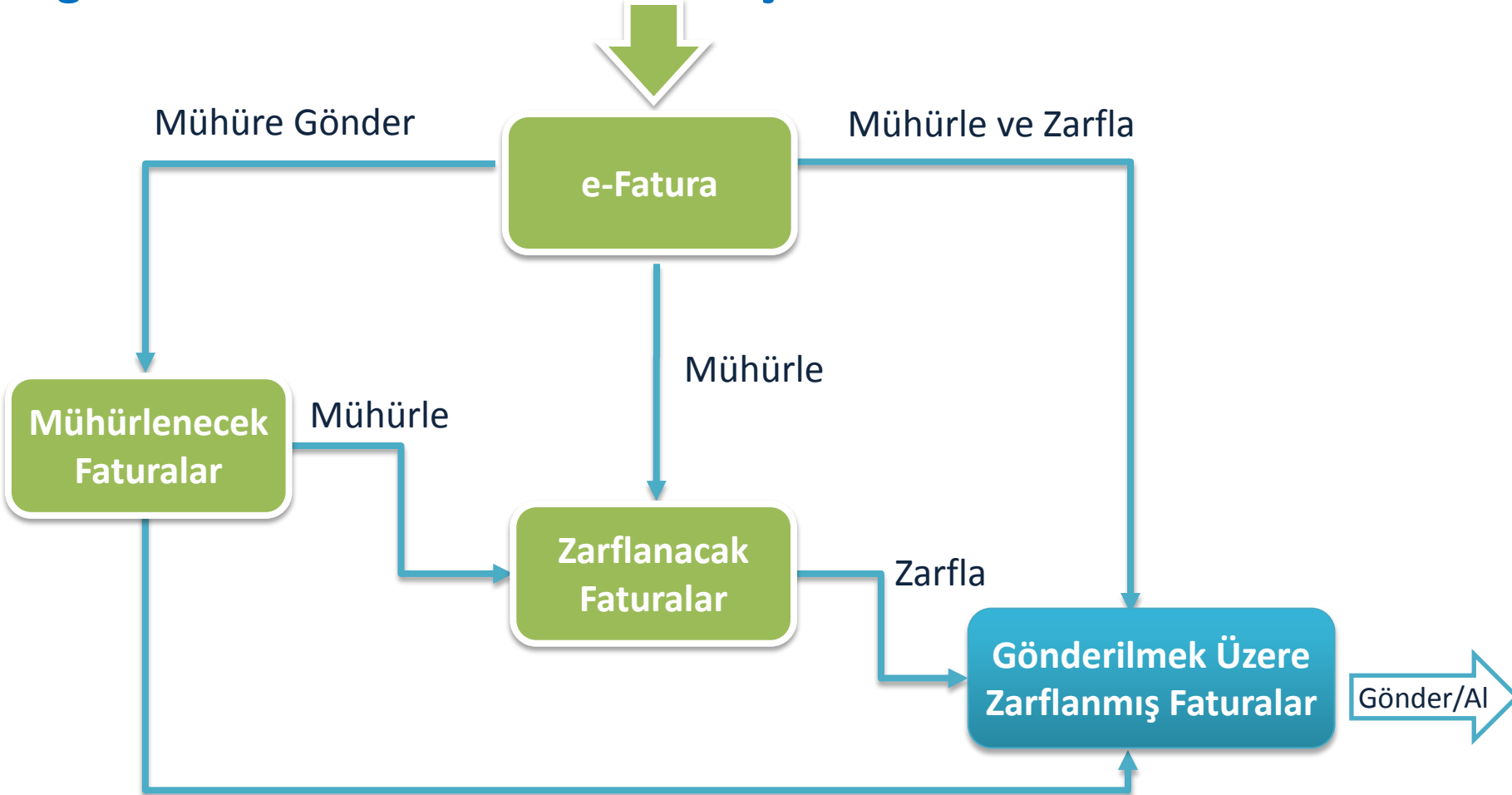
İşleyiş:

1. Tüm faturalar LogoConnect ile paketlenmekte ve bir web servisi aracılığıyla Gelir İdaresi Başkanlığı'na iletilmektedir.
2. LOGO ERP ürünlerinde kesilmiş faturalarınız GİB Merkez Sunucusu üzerinden ilgili alıcıya iletilir. Aynı şekilde GİB Merkez Sunucusu aracılığıyla size gönderilen UBL formatındaki faturalar ERP sisteminize alınır.

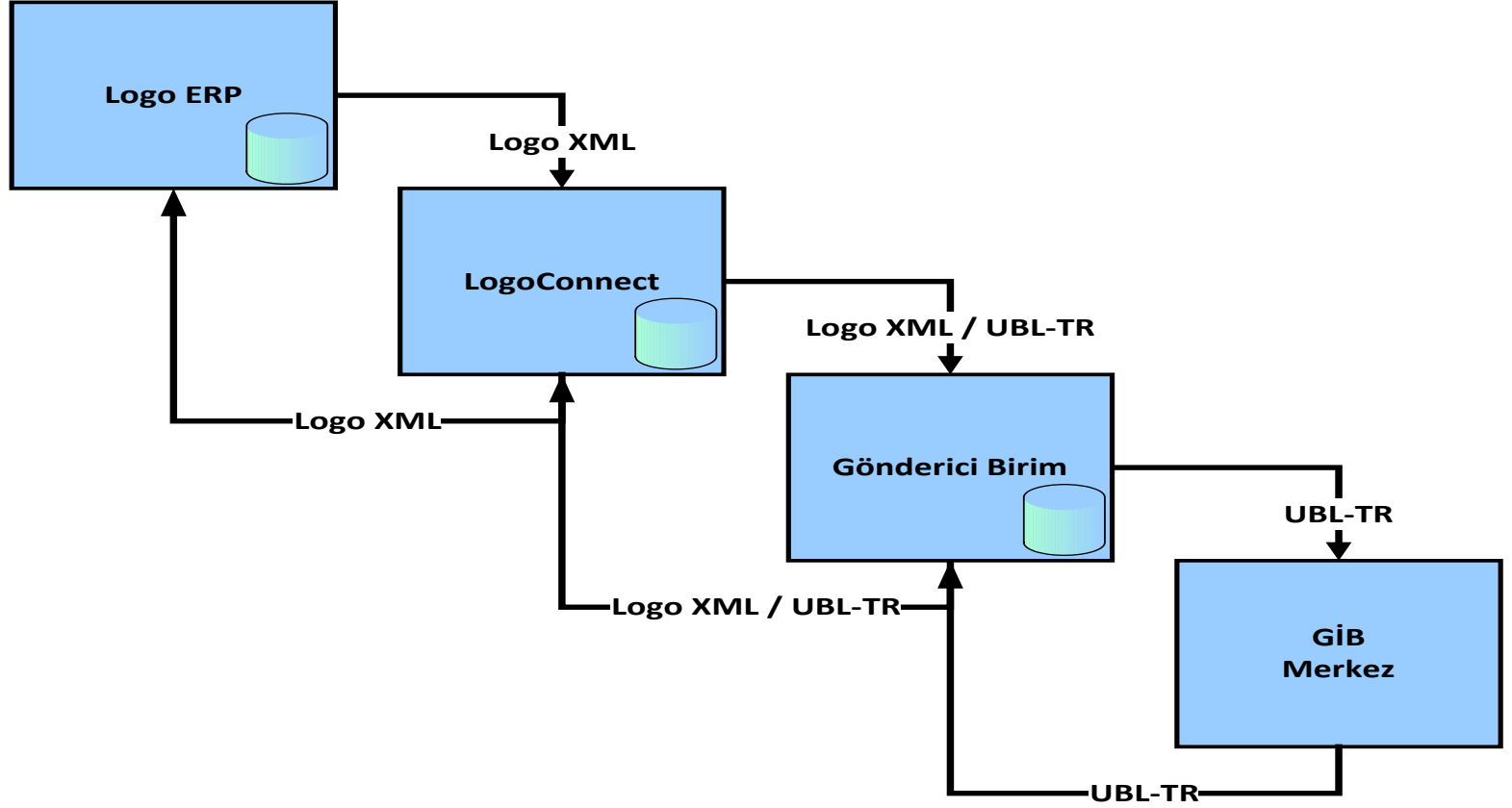
Dosya Transfer Çözümü (DTÇ) ve GİB Entegrasyon Çözümü (GEÇ) Arasındaki Farklar

1. LOGO ürünlerindeki DTÇ Çözümü'nden faydalanmak için kullanıcının "e-Fatura Modülü"nü satın alması yeterlidir. Ayrıca sunucu alması **gerekmemektedir**.
 - LOGO ürünlerindeki GEÇ çözümünden faydalanmak için ise "e-Fatura Modülü+Sunucu" alması gerekmektedir.
2. DTÇ sisteminde kullanıcı, e-fatura sistemi üzerinden, faturalarını kendi belirlediği klasörde otomatik olarak kaydeder. Ancak bu klasörün, GİB'in e-fatura portaline aktarımını portale girerek **manuel** olarak yapar.
 - GEÇ sisteminde ise kullanıcının ayrıca portale girmesine gerek kalmadan, LOGO e-fatura çözümü üzerinden e-faturalar mühürlenir, zarflanır ve portale **otomatik** aktarılır.
3. DTÇ çözümü ayda 5000'de az sayıda fatura kesen firmalar için uygunken, 5000'den fazla fatura kesen firmaların GİB Entegrasyon Çözümü'nü kullanmaları gerekmektedir.

LogoConnect e-Fatura Gönderimi İşlem Adımları



LogoConnect Veri Akışı





LOGO
BUSINESS SOLUTIONS
BUSINESS SOLUTIONS



0216 399 28 60

www.logomuhasibe.com

